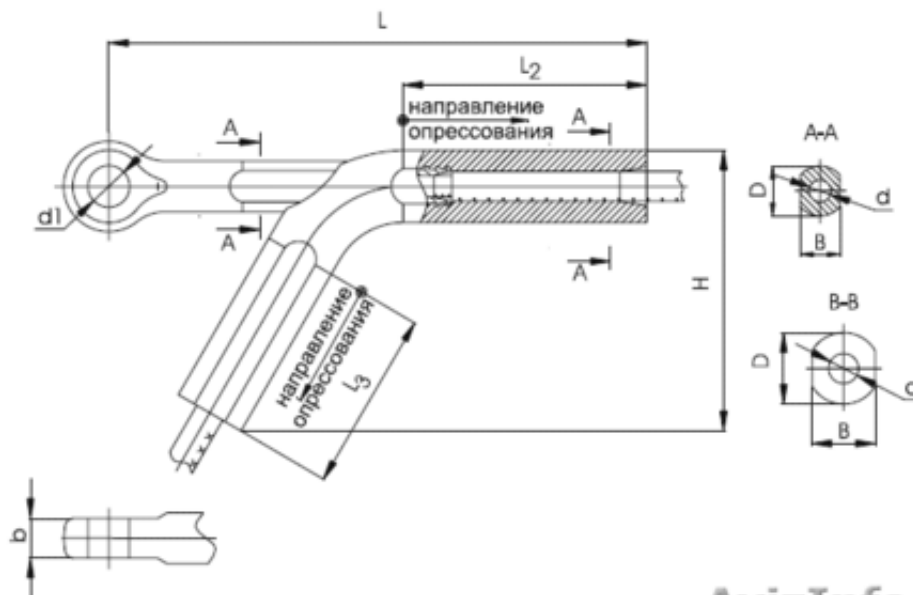


НАСУС-300-1 в наличии



AvizInfo.kz

Астана, Казахстан

Зажимы натяжные прессуемые типа НАСУС используется для монтажа сталеалюминевых проводов повышенной прочности, которые применяются при сооружении специальных переходов воздушных линий через реки и другие препятствия.

Цена: **3 420 руб.**

Тип объявления:
Продам, продажа, продаю

Торг: --

ШаттлЭнерго 000

8 (343) 346-53-55

Екатеринбург-Дегтярск.ул
Комарова 17