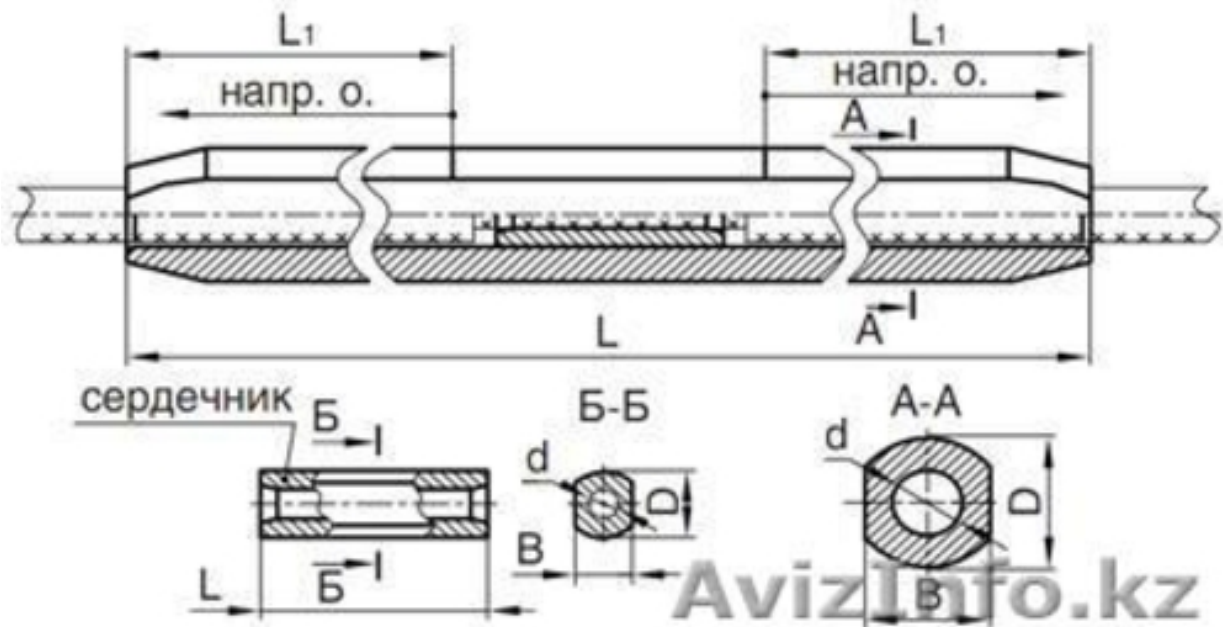


Зажимы САС-240-1



Астана, Казахстан

Зажимы соединительные САС-240-1 предназначены для соединения сталеалюминиевых проводов сечением 185 мм² и выше. Корпус зажимов изготавливается из труб специального профиля. Сердечник, предназначенный для соединения стальной части проводов, имеет профиль сечения аналогичный профилю корпуса. Корпус соединительного зажима и сердечник монтируются опрессованием матрицами на гидравлических прессах.

Цена: **820 руб.**

Тип объявления:
Продам, продажа, продаю

Торг: --

ШаттлЭнерго 000

8 (343) 346-53-55

Екатеринбург-Дегтярск.ул
Комарова 17